

RÉVERSIBLE • DURABLE • UNIFORME



COTECH

ACCESSOIRES
D'EXCAVATION

•
GODETS

••
POUCES

•••
COUPLEURS

GODETS À TRANCHÉE ET À FOSSÉ RÉVERSIBLES

- Entièrement fabriqué en acier Hardox® 450. Plus léger et plus durable que l'acier commercial.
- **Tous nos godets à tranchée et à fossé sont réversibles**, ce qui permet de creuser sous les obstacles, les drains ou près des fondations.
- Conception inclinée pour maximiser l'extraction et le déchargement de matières premières.
- Soudures extérieures protégées sur les deux côtés pour minimiser les contacts directs avec le sol et améliorer la durabilité.
- Dents fixes de style CAT pour améliorer la productivité. Facilement remplaçables et universelles.
- Couteau réversible boulonné pour prévenir l'usure du godet et faciliter l'entretien.
- **Disponible sur les excavatrices de 0,5 à 27 tonnes.**



GODETS INCLINABLES RÉVERSIBLES

- Entièrement fabriqué en acier Hardox® 450. Plus léger et plus durable que l'acier commercial.
- **Angle total de pivot de 90 degrés** (45 degrés de chaque côté). Augmente la polyvalence des opérations indépendamment de la position de l'excavatrice et réduit le personnel de soutien nécessaire.
- **Les attaches Cotech réversibles** permettent de creuser en mode frontal pour transplanter des arbres ou sous les obstacles.
- Cylindres hydrauliques et pivot central montés sur axes graissables ce qui augmente la précision des opérations.
- **Disponible sur les excavatrices de 1 à 27 tonnes.**



COUPLEURS

Coupleurs manuels :

- Conception compacte pour augmenter la force d'arrachement de l'excavatrice.
- Conçu spécifiquement pour chaque marque et modèle d'excavatrices.
- Clé de verrouillage boulonnée permettant un ajustement périodique lors des opérations.
- Jumelage universel des accessoires Cotech.
- **Disponible sur les excavatrices de 0,5 à 27 tonnes.**



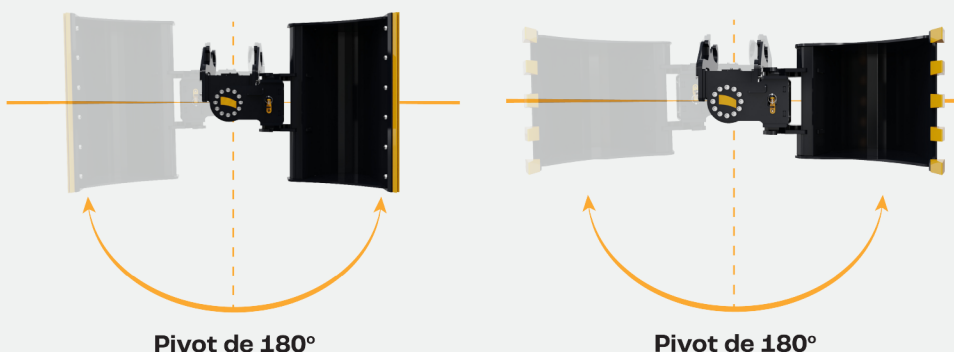
Coupleurs hydrauliques :

- Installation rapide et adaptée aux spécifications de chaque fabricant.
- **Coupleur le plus sécuritaire de l'industrie (norme de sécurité ISO 13031) :**
 - 1 - Système de verrouillage à 2 étapes.
 - 2 - Boîtier de contrôle avec alarme sonore.
 - 3 - Délai maximal de verrouillage avant la rétraction automatique de la clé de verrouillage.
 - 4 - Le boîtier de contrôle lit le voltage de l'excavatrice pour s'assurer qu'elle est opérationnelle.
 - 5 - Système de verrouillage mécanique supplémentaire sur le cylindre en cas de bris des boyaux hydrauliques.
 - 6 - Le système hydraulique du coupleur envoie une pression hydraulique en continu pour permettre à la clé de verrouillage de maintenir sa position.
- Possibilité de passer du mode hydraulique au mode manuel en tout temps.
- **Disponible sur les excavatrices de 3 à 27 tonnes.**



Attaches rapides inclinables :

- Angle de pivot total de 180 degrés (90 degrés de chaque côté).
- Permet d'incliner tous vos accessoires Cotech se qui augmente la productivité.
- Compatible avec les attaches réversibles de nos godets à tranchée et à fossé.
- **Disponible sur les excavatrices de 5 à 10 tonnes.**



POUCES HYDRAULIQUES AJUSTABLES

- Entièrement fabriqué en acier **Hardox® 450**. Plus léger et plus durable que l'acier commercial.
- **Ajustement boulonné de la longueur** du pouce en fonction de la taille du godet et de la préférence de l'opérateur. Augmente la polyvalence des opérations.
- Butoir ajustable sur le pouce pour éviter d'endommager le cylindre hydraulique. Fermeture en douceur et durabilité accrue.
- Ensemble d'élargissement boulonné en option pour augmenter le maintien de la matière.
- **Disponible sur les excavatrices de 3 à 10 tonnes.**



RÂTEAUX ET DENTS DÉFONCEUSES

- Entièrement fabriqué en acier **Hardox® 450**.
- Défricher et enlever les racines, branches et broussailles indésirables tout en conservant la matière première. Réduit les coûts de transport et maximise l'efficacité du chargement de camions.
- Combinez-le avec l'ensemble d'élargissement du pouce pour augmenter la force de maintien.



- Entièrement fabriqué en acier **Hardox® 450**.
- Outil puissant pour couper à travers les rochers, les terrains durs et gelés. Maintient vos machines en fonctionnement quelles que soient les conditions du chantier.



89 rue Villeray, L'Isle-Verte, QC
Canada G0L 1L0

418-898-4444
cotech.ca



FABRICANT
D'ÉQUIPEMENTS

• DÉNEIGEMENT

•• EXCAVATION

••• AGRICOLE

