



EXCAVATION - CONSTRUCTION

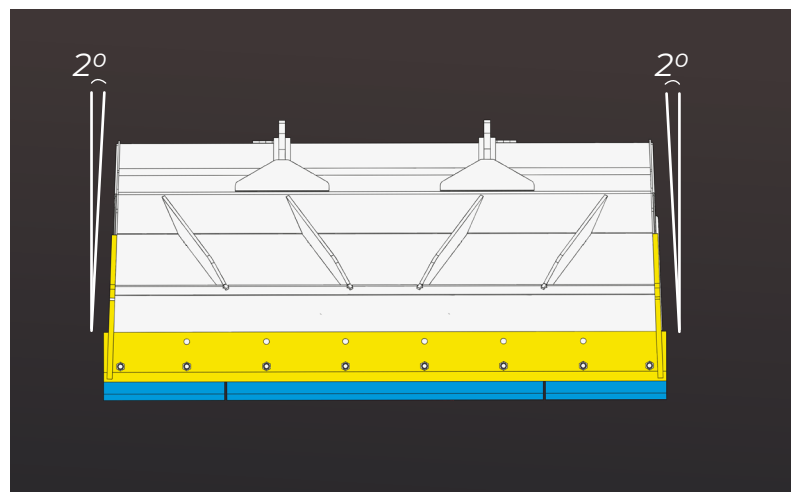
ÉQUIPEMENT DE CHARGEURS



HARDOX[®]
IN MY BODY

COTECH - 412 route de la station - Saint-Éloi (QC) G0L 2V0
www.cotech.ca

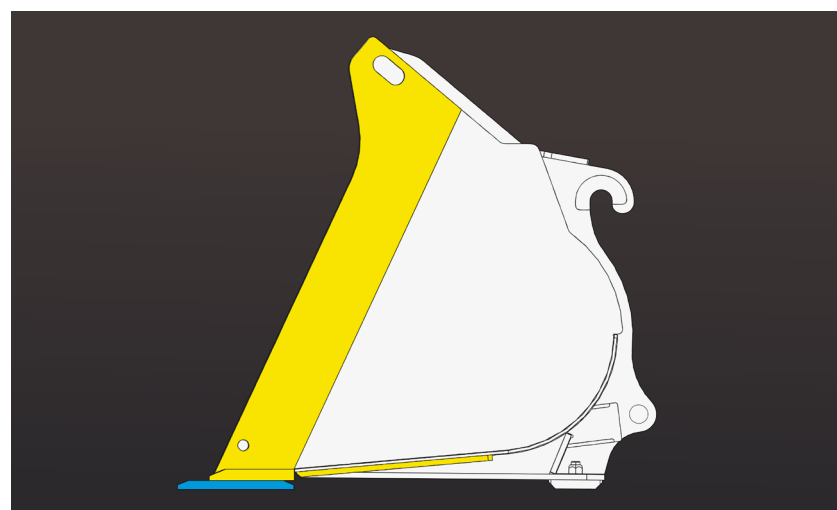
BENNES



Structure cônica de 2 graus. Penetração mais fácil e descarregamento de matéria mais eficaz.

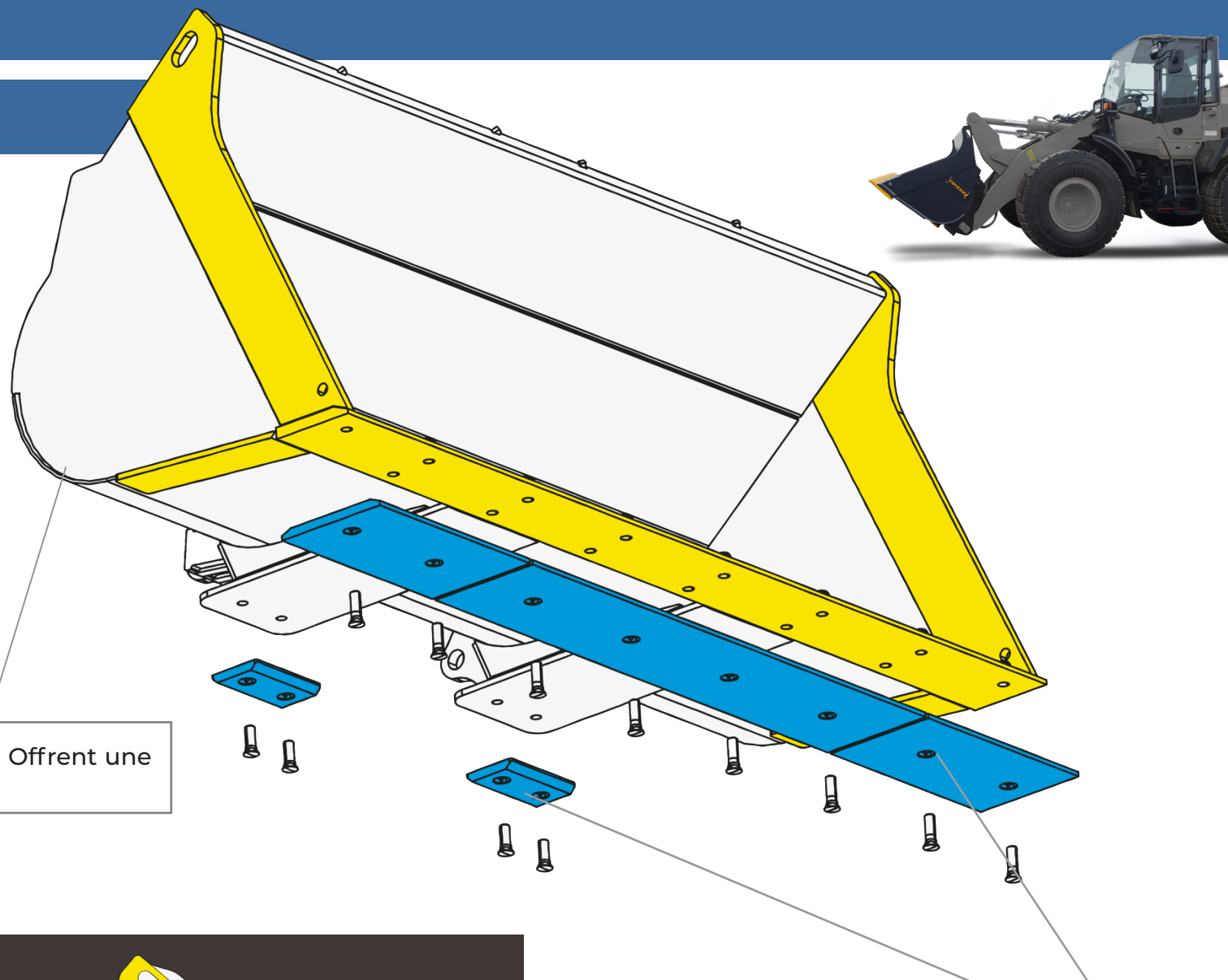


HARDOX 450 3/16"
ÉQUIVALENT À DE L'ACIER COMMERCIAL
1/2 POUCE AU NIVEAU DE LA RÉSISTANCE
À L'IMPACT TOUT EN ÉTANT 59% PLUS
LÉGER



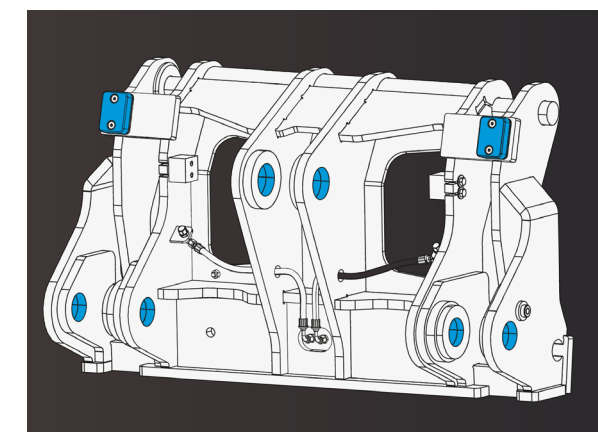
Pièces d'attaque fabriquées en HARDOX 450® qui offrent une résistance extrême à l'usure. Durée de vie accrue.

Soudures protégées. Offrent une durée de vie accrue.

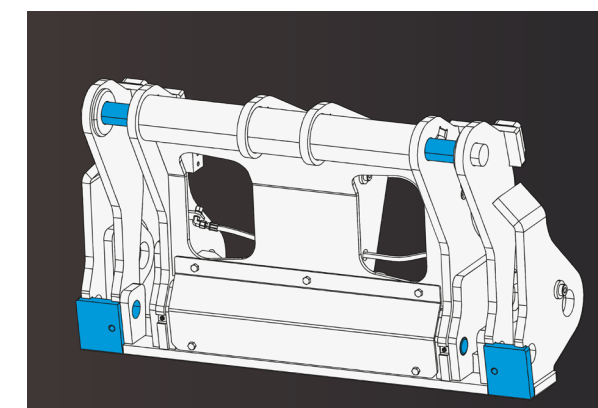


Couteaux et sabots boulonnables. Facilité de maintenance. Diminue les «down times».

COUPLEURS HYDRAULIQUES



Structure de construction rigide ajourée pour une visibilité optimale.



Structure mécano soudée. Axes et points d'appui usinés avec précision.

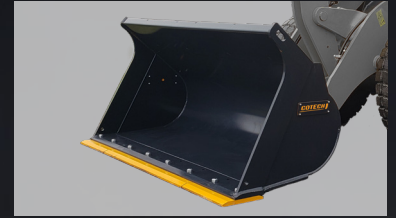
FOURCHES À PALETTES



ÉQUIPEMENT POUR CHARGEUR SUR ROUES

BENNES

MODÈLE	CAPACITÉ V/CU	LAR-GEUR	HAU-TEUR	POIDS (LBS)	ATTACHE	OPTION COUPEAU	SPECS. RECOMMANDÉES DE LA MACHINE		
							VC	HP	LBS
EWBU-078-110V-C	1,1 VC	78"	36"	800	SELON BESOIN	BOULONNÉ	1	60	10 000
EWBU-084-140V-C	1,4 VC	84"	39"	950	SELON BESOIN	BOULONNÉ	1,5	75	13 000
EWBU-094-200V-C	2 VC	94"	45"	1 200	SELON BESOIN	BOULONNÉ	2	120	18 000
EWBU-101-250V-C-ISO	2,5 VC	101"	48"	1 902	ISO	BOULONNÉ	2,5	130	26 000
EWBU-106-300V-C-ISO	3 VC	106"	50"	2 432	ISO	BOULONNÉ	3	150	30 000
EWBU-108-350V-C-ISO	3,5 VC	108"	50"	2 634	ISO	BOULONNÉ	3,25	170	35 000



FOURCHES À PALETTES

MODÈLE	CAPACITÉ @24"	LARGEUR	HAUTEUR	LONGUEUR FOURCHES	POIDS (LBS)	TYPE DE FOURCHE	ATTACHE
FPS48-55-48	5 500	48"	32"	48"	528	FIXE	SKID
FPF48-55-48	5 500	48"	30"	48"	650	FLOTTANTE	SELON BESOIN
FPF48-75-48	7 500	48"	30"	48"	775	FLOTTANTE	SELON BESOIN
FPF48-100-48	10 000	48"	36"	48"	998	FLOTTANTE	SELON BESOIN
EFW-ISO-80-140-72	14 000	84"	40"	48"	1 874	FIXE	ISO

ÉQUIPEMENT POUR CHARGEUR COMPACT (SKID)

BENNES

MODÈLE	CAPACITÉ V/CU	LAR-GEUR	HAU-TEUR	POIDS (LBS)	ATTACHE	OPTION COUPEAU	SPECS. RECOMMANDÉES DE LA MACHINE	
							HP	LBS
BS-66-SKID	0.55VC	66"	25"	457	SKID	DENT OU BOULONNÉ	60	7 500
BS-72-SKID	0.60VC	72"	25"	487	SKID	DENT OU BOULONNÉ	75	9 000
BS-78-SKID	0.65VC	78"	25"	587	SKID	DENT OU BOULONNÉ	75	10 000
BS-84-SKID	0.70VC	84"	25"	623	SKID	DENT OU BOULONNÉ	100	12 500



FOURCHES À PALETTES

MODÈLE	CAPACITÉ @ 24"	LARGEUR	HAUTEUR	LONGUEUR FOURCHE	POIDS (LBS)	TYPE DE FOURCHE	ATTACHE
FPS48-55-48	5 500	48"	32"	48"	528	FIXE	SKID
FP54-C3-48	7 500	54"	25"	48"	604	FIXE	SELON BESOIN
FPF48-55-48	5 500	48"	30"	48"	650	FLOTTANTE	SELON BESOIN



COTECH
412 route de la station
Saint-Éloi (QC)
www.cotech.ca

